



## ✓ Evaporadora Cassette 4 Vías | Sistema Dividido Universal INVERTER

220V-1F-60HZ - Frío - Calor

### Características del Equipo:

**Modo de Operación:** Enfriamiento / Secado / Calefacción / Ventilación  
**Refrigerante** R-410A

### Capacidades:

FRÍO - CALOR

**3 TR. 220V**  
 Evaporadora IDUC4I36KC-3

**4 TR. 220V**  
 Evaporadora IDUC4I48KC-3

**5 TR. 220V**  
 Evaporadora IDUC4I60KC-3



\*Imágenes con fines ilustrativos.

### Características de la Evaporadora:

- ✓ Diseño Compacto.
- ✓ Toma de aire nuevo.
- ✓ Motor de 3 velocidades y función de Auto.
- ✓ Descarga de aire opcionales a través de ducto.
- ✓ Opción para conexión de termostato alámbrico.
- ✓ Recubrimiento Golden Fin en serpentín evaporador.
- ✓ Incluye bomba de condensado instalada de fábrica.
- ✓ Base y control remoto incluido para operar la unidad.
- ✓ 4 vías para una buena distribución de aire en la habitación.

### Características Técnicas:

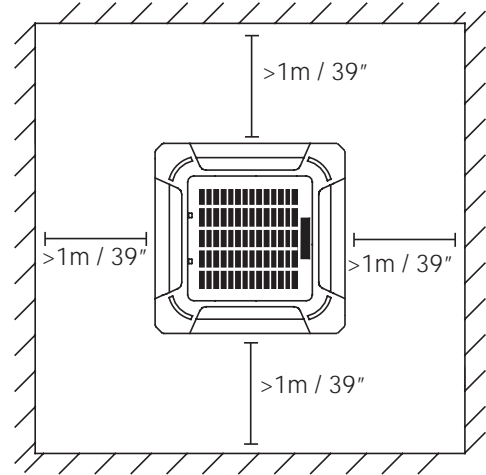
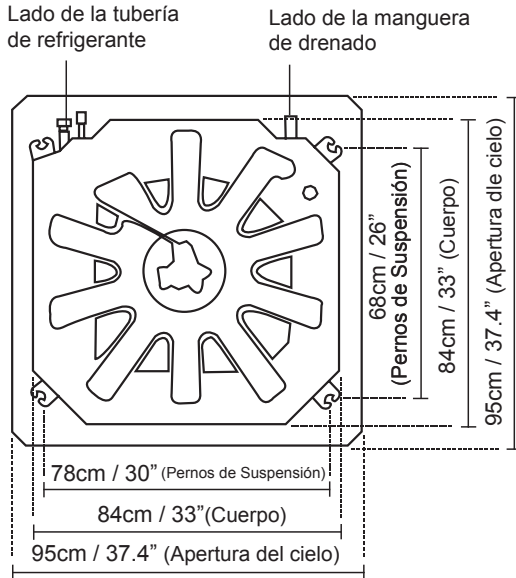
✓ CASSETTE 4 VÍAS (HEAT PUMP)

MODELO INTENSITY			IDUC4I36KC-3	IDUC4I48KC-3	IDUC4I60KC-3
SUMINISTRO DE ENERGÍA		V-F-HZ	220-1-60	220-1-60	220-1-60
ENFRIAMIENTO	CAPACIDAD	Btu/h	36000	48000	60000
	POTENCIA NOMINAL	W	4170	5030	5890
	CORRIENTE NOMINAL	A	19.19	23.02	27.04
	EFICIENCIA	REEE / SEER	5,27 / 17,98	4,70 / 16,02	4,62 / 15,75
CALEFACCIÓN	CAPACIDAD	Btu/h	36000	48000	60000
	POTENCIA NOMINAL	W	3980	4870	5580
	CORRIENTE NOMINAL	A	18.35	22.32	25.68
MOTOR EVAPORADOR	MODELO		YKS-125-6-6	YKS-125-6-6	YKS-125-6-6
	CAPACITOR	uF	4.5	4.5	4.5
	VELOCIDADES A/M/B	r/min	780/715/600/550	780/715/600/550	780/715/600/550
FLUJO DE AIRE DEL EVAPORADOR A/M/B		m3/h	1927.3/1437/1309	1847/1355/1242	1856/1370/1252
NIVEL DE SONIDO DEL EVAPORADOR A/M/B		dB(A)	57/49/47	55/49/47.5	53.5/49/47
REFRIGERANTE		Kg	R410A/2.8	R410A/4	R410A/4.3
TUBERÍA DE REFRIGERANTE	LÍQUIDO - GAS	inch	3/8 - 3/4	3/8 - 3/4	3/8 - 3/4
	MAX. DISTANCIA UI-UE	m	20	30	30
	MAX. DIFERENCIA DE NIVEL	m	10	15	15
DIÁMETRO TUBO DE DRENADO		mm	ODΦ32mm	ODΦ32mm	ODΦ32mm



## Dimensiones:

### ✓ DIMENSIONES EVAPORADORA - 3, 4 y 5 TR.



### 36, 48 y 60K Tamaño de agujero en el cielo

\*Imágenes con fines ilustrativos.

### ✓ TABLA DE PESO:

MODELO	PESO (kg)
IDUC4I36KC-3	25.7
IDUC4I48KC-3	30
IDUC4I60KC-3	30.1



## ✓ Evaporadora Piso Techo | Sistema Dividido Universal INVERTER

220V-1F-60HZ - Solo Frío | Frío - Calor

### Características del Equipo:

**Modo de Operación:** Enfriamiento / Secado / Calefacción / Ventilación  
**Refrigerante** R-410A

### Capacidades:

#### FRÍO - CALOR

**3 TR. 220V**  
Evaporadora IDUPTI36KC-3

**4 TR. 220V**  
Evaporadora IDUPTI48KC-3

**5 TR. 220V**  
Evaporadora IDUPTI60KC-3



\*Imágenes con fines ilustrativos.

### Características de la Evaporadora:

- ✓ Fácil mantenimiento.
- ✓ Rejilla deflectora horizontal y vertical.
- ✓ Motor de 3 velocidades y función de Auto.
- ✓ Control remoto incluido para operar la unidad.
- ✓ Opción para conexión de termostato alámbrico.
- ✓ Recubrimiento Golden Fin en serpentín evaporador.
- ✓ Instalación vertical a la altura del zoclo u horizontal pegado al techo.

### Características Técnicas:

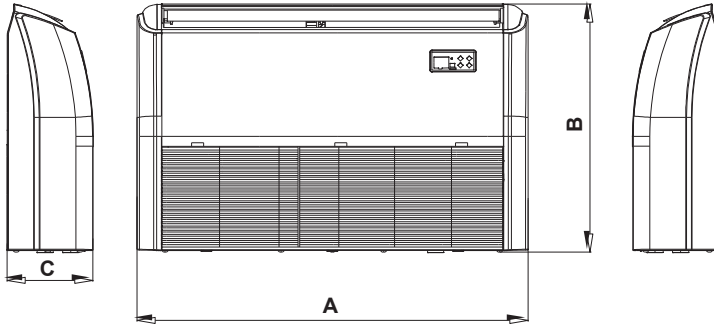
- ✓ PISO-TECHO (HEAT PUMP)

MODELO INTENSITY		IDUPTI36KC-3	IDUPTI48KC-3	IDUPTI60KC-3	
SUMINISTRO DE ENERGÍA		V-F-Hz	220-1-60	220-1-60	220-1-60
ENFRIAMIENTO	CAPACIDAD	Btu/h	36000	48000	60000
	POTENCIA NOMINAL	W	4170	5030	5890
	CORRIENTE NOMINAL	A	19.19	23.02	27.04
	EFICIENCIA	REEE / SEER	5,27 / 17,98	4,70 / 16,02	4,62 / 15,75
CALEFACCIÓN	CAPACIDAD	Btu/h	36000	48000	60000
	POTENCIA NOMINAL	W	3980	4870	5580
	CORRIENTE NOMINAL	A	18.35	22.32	25.68
MOTOR EVAPORADOR	MODELO		YKSS-115-4-1-2	YKSS-85-4-1L-2	YKSS-130-4-1L
	CAPACITOR	uF	5	2.5	6.5
	VELOCIDADES A/M/B	r/min	1263/1123/1000	1435/1295/1165	1640/1530/1430/1370
FLUJO DE AIRE DEL EVAPORADOR A/M/B	m3/h	1775/1534/1348	2465/2064/1770	2567/2350/2222	
NIVEL DE SONIDO DEL EVAPORADOR A/M/B	dB(A)	54/50/47	56/53/51	58/56/54.5	
REFRIGERANTE		Kg	R410A/2.8	R410A/4	R410A/4.3
TUBERÍA DE REFRIGERANTE	LÍQUIDO - GAS	inch	3/8 - 3/4	3/8 - 3/4	3/8 - 3/4
	MAX. DISTANCIA UI-UE	m	20	30	30
	MAX. DIFERENCIA DE NIVEL	m	10	15	15
DIÁMETRO TUBO DE DRENADO	mm	ODΦ25mm	ODΦ25mm	ODΦ25mm	



## Dimensiones:

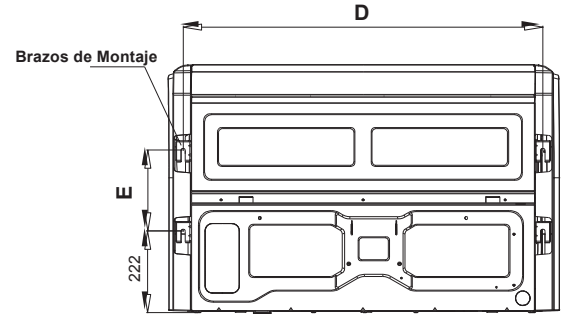
✓ DIMENSIONES EVAPORADORA - 3, 4 y 5 TR.



Vista Lateral Izquierda

Vista Frontal

Vista Lateral Derecha



Vista Posterior

\*Imágenes con fines ilustrativos.

✓ TABLA DE DIMENSIONES:

MODELO	PESO (kg)	DIMENSIONES DE LA UNIDAD (cm)				
		A	B	C	D	E
IDUPTI36KC-3	32	E/R	E/R	E/R	E/R	E/R
IDUPTI48KC-3	40.1	164	68	24	157	22
IDUPTI60KC-3	44.5	164	68	24	157	22



## ✓ Evaporadora Fan & Coil | Sistema Dividido Universal INVERTER

220V-1F-60HZ - Frío - Calor

### Características del Equipo:

**Modo de Operación:** Enfriamiento / Secado / Calefacción / Ventilación  
**Refrigerante** R-410A

### Capacidades:

#### FRÍO - CALOR

**3 TR. 220V**  
Evaporadora IDUFCI36KC-3

**4 TR. 220V**  
Evaporadora IDUFCI48KC-3

**5 TR. 220V**  
Evaporadora IDUFCI60KC-3



\*Imágenes con fines ilustrativos.

### Características de la Evaporadora:

- ✓ Diseño Compacto.
- ✓ Operación Silenciosa.
- ✓ Sensor de retorno en turbina.
- ✓ Motor de 3 velocidades y función de Auto.
- ✓ Tubo de drenado por ambos lados de 1".
- ✓ Opción para aire nuevo en ducto de retorno.
- ✓ Control alámbrico incluido para operar la unidad.
- ✓ Recubrimiento Golden Fin en serpentín evaporador.
- ✓ Unidad con caja de Plenum y filtro de aire lavable.
- ✓ Unidades adecuadas para diferentes tipos de habitaciones.
- ✓ Retorno horizontal con opción a retorno vertical descendente para modificación en campo.

### Características Técnicas:

#### ✓ FAN & COIL (HEAT PUMP)

MODELO INTENSITY			IDUFCI36KC-3	IDUFCI48KC-3	IDUFCI60KC-3
SUMINISTRO DE ENERGÍA		V-F-Hz	220-1-60	220-1-60	220-1-60
ENFRIAMIENTO	CAPACIDAD	Btu/h	36000	48000	60000
	POTENCIA NOMINAL	W	4170	5030	5890
	CORRIENTE NOMINAL	A	19.19	23.02	27.04
CALEFACCIÓN	CAPACIDAD	Btu/h	36000	48000	60000
	POTENCIA NOMINAL	W	3980	4870	5580
	CORRIENTE NOMINAL	A	18.35	22.32	25.68
MOTOR EVAPORADOR	MODELO		YKSS-115-4-21	YKSS-480-4-2	YKSS-480-4-2
	CAPACITOR	uF	5	20	20
	VELOCIDADES A/M/B	r/min	1263/1123/1000	800/900/1000	1040/900/800
FLUJO DE AIRE DEL EVAPORADOR A/M/B		m3/h	1697/1205/999	2825/2383/2050	2681/2281/1962
PRESIÓN ESTÁTICA EXTERNA	RANGO	Pa	37	50	50
	RANGO	Pa	0-160	0-160	0-160
NIVEL DE SONIDO DEL EVAPORADOR A/M/B		dB(A)	50/42/40	54/51/47	53/50/47
REFRIGERANTE			R410A/2.8	R410A/4	R410A/4.3
TUBERÍA DE REFRIGERANTE	LÍQUIDO - GAS	inch	3/8 - 3/4	3/8 - 3/4	3/8 - 3/4
	MAX. DISTANCIA UI-UE	m	20	30	30
	MAX. DIFERENCIA DE NIVEL	m	10	15	15
DIÁMETRO TUBO DE DRENADO		mm	ODφ25mm	ODφ25mm	ODφ25mm

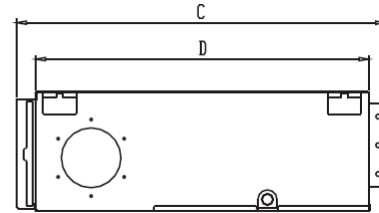
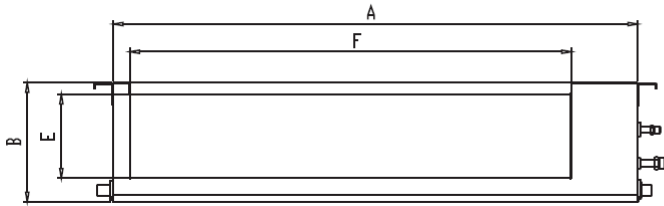
\*Datos proporcionados por el laboratorio de la Planta.



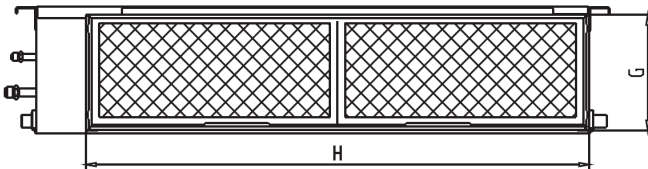
## Dimensiones:

### ✓ DIMENSIONES EVAPORADORA - 3, 4 y 5 TR.

Dimensiones de inyección de aire



Dimensiones de retorno de aire



\*Imágenes con fines ilustrativos.

### ✓ TABLA DE DIMENSIONES:

#### ✓ FAN & COIL (HEAT PUMP)

MODELO	PESO (kg)	DIMENSIONES DE LA UNIDAD (cm)							
		A	B	C	D	E	F	G	H
IDUFCI36KC-3	33	110.5	25	78	70	18	92.5	23	100
IDUFCI48KC-3	45.7	120	30	89	80	23	104	28	110
IDUFCI60KC-3	47	120	30	89	80	23	104	28	110



## ✓ Condensadora | Sistema Dividido Universal INVERTER

220V-1F-60HZ - Frío - Calor

### Características del Equipo:

**Modo de Operación:** Enfriamiento / Calefacción  
**Refrigerante:** R-410A

### Capacidades:

#### FRÍO - CALOR

**3 TR. 220V**  
 Condensadora IDUCOI36KC-3

**4 TR. 220V**  
 Condensadora IDUCOI48KC-3

**5 TR. 220V**  
 Condensadora IDUCOI60KC-3



\*Imágenes con fines ilustrativos.

### Características de la Condensadora:

- ✓ Recibidor de líquido.
- ✓ Separador de aceite.
- ✓ Compresor rotativo inverter.
- ✓ Descarga de aire horizontal.
- ✓ Switch de alta y baja presión de refrigerante.
- ✓ Serpentin de tubos de cobre y aletas de aluminio.
- ✓ Recubrimiento Golden Fin en unidades bomba de calor.

### Características Técnicas:

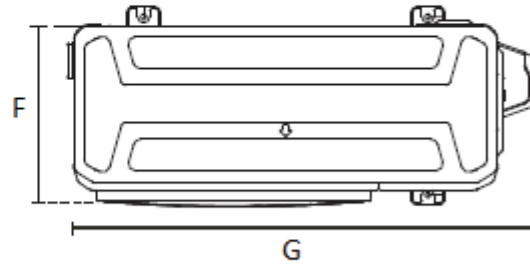
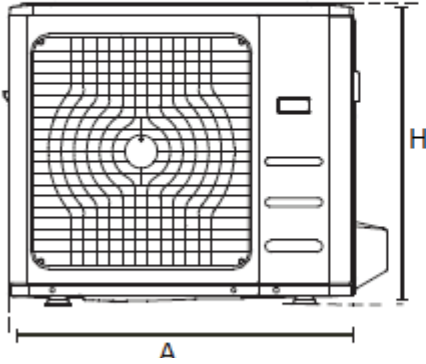
- ✓ CONDENSADORA (HEAT PUMP)

MODELO INTENSITY		IDUCOI36KC-3	IDUCOI48KC-3	IDUCOI60KC-3
SUMINISTRO DE ENERGÍA		V-F-Hz	220-1-60	220-1-60
ENFRIAMIENTO	CAPACIDAD	Btu/h	36000	48000
	POTENCIA NOMINAL	W	4170	5030
	CORRIENTE NOMINAL	A	19.19	23.02
	EFICIENCIA	REEE / SEER	5,27 / 17,98	4,70 / 16,02
CALEFACCIÓN	CAPACIDAD	Btu/h	36000	48000
	POTENCIA NOMINAL	W	3980	4870
	CORRIENTE NOMINAL	A	18.35	22.32
MOTOR CONDENSADOR	MODELO		ZKFN-120-8-2	YKT-90-6-9
	CAPACITOR	uF	/	5
	VELOCIDADES A/MB	r/min	1050/900/850	860/780
COMPRESOR	MODELO		KTF250D22UMT	KTQ420D1UMU
	TIPO		ROTATIVO	ROTATIVO
	MARCA		GMCC	GMCC
	TIPO / CARGA DE ACEITE	ml	VG74/670	VG74/1400
FLUJO DE AIRE DEL CONDENSADOR		m3/h	5100	7500
NIVEL DE SONIDO DEL CONDENSADOR		dB(A)	67	63
REFRIGERANTE		Kg	R410A/2.8	R410A/4
TUBERÍA DE REFRIGERANTE	LÍQUIDO - GAS	inch	3/8 - 3/4	3/8 - 3/4
	MAX. DISTANCIA UI-UE	m	20	30
	MAX. DIFERENCIA DE NIVEL	m	10	15

\* La carga de refrigerante de fábrica equivale para 7.5 mts de tubería.

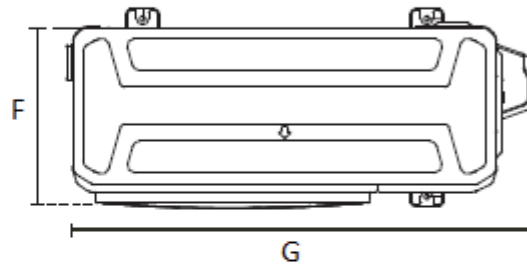
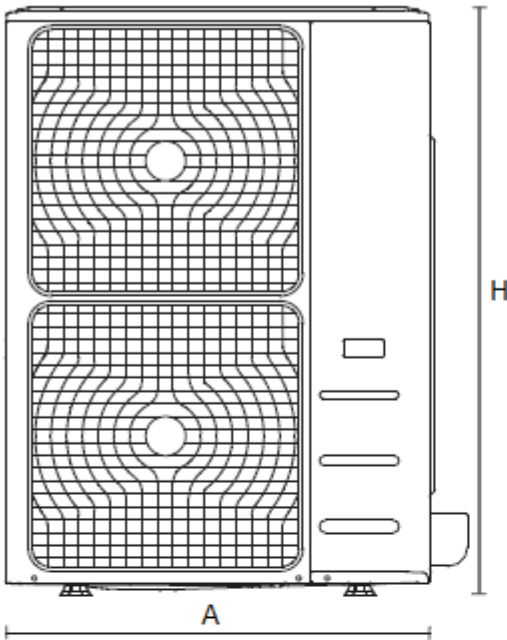
## Dimensiones:

✔ DIMENSIONES CONDENSADORA - 3 TR.



MODELO	PESO (kg)	DIMENSIONES DE LA UNIDAD (cm)			
		A	H	F	G
IDUCOI36KC-3	65	94	81	41	103

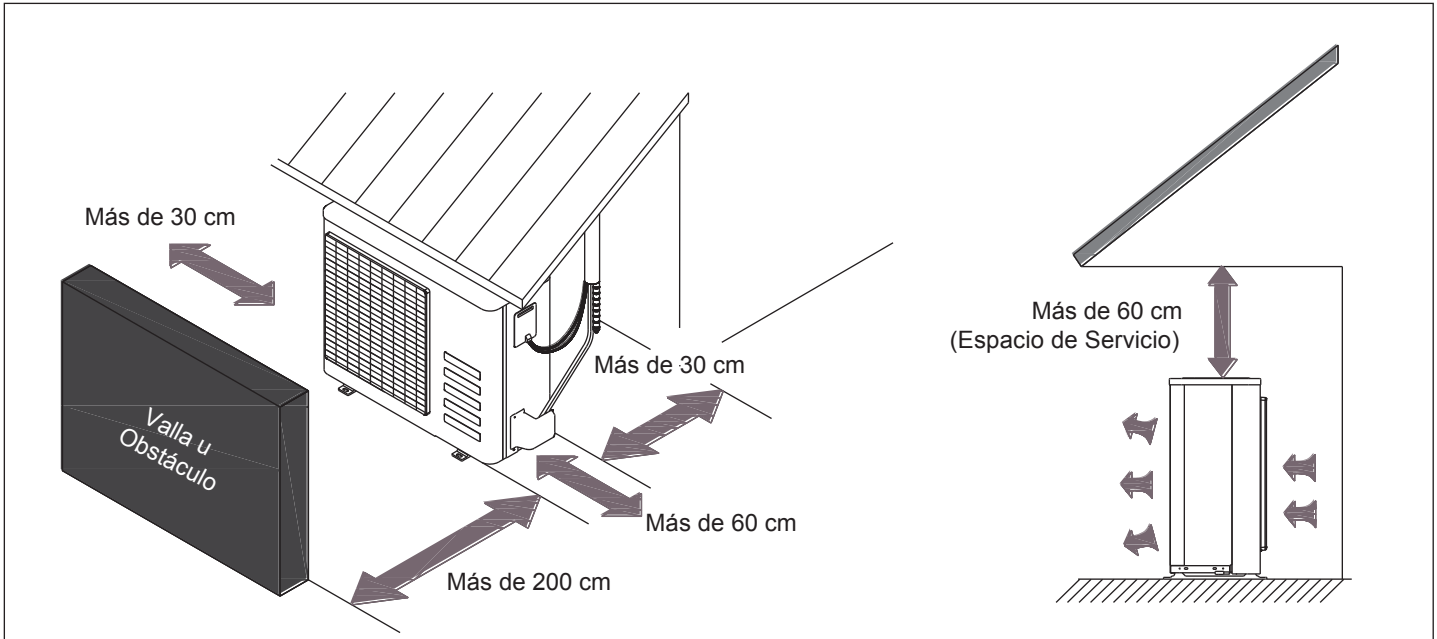
✔ DIMENSIONES CONDENSADORA - 4 y 5 TR.



MODELO	PESO (kg)	DIMENSIONES DE LA UNIDAD (cm)			
		A	H	F	G
IDUCOI48KC-3	95.3	95	133	40	104
IDUCOI60KC-3	100	95	133	40	104



## Selección de la ubicación de la unidad exterior:



\*Imágenes con fines ilustrativos.

## Diagrama de interconexión

DIAGRAMA DE INTERCONEXIÓN  
SISTEMA DIVIDIDO UNIVERSAL INVERTER  
HP. (CASSETTE, FAN & COIL Y PISO TECHO)  
CAPACIDADES: 3 TR.

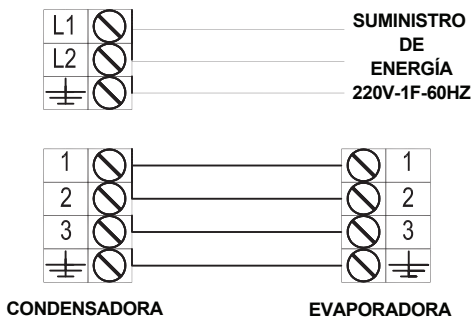
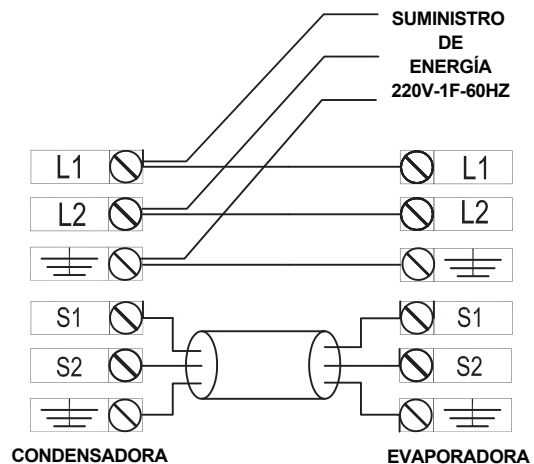


DIAGRAMA DE INTERCONEXIÓN  
SISTEMA DIVIDIDO UNIVERSAL INVERTER  
HP. (CASSETTE, FAN & COIL Y PISO TECHO)  
CAPACIDADES: 4 Y 5 TR.



**NOTA:** EN LAS CONEXIONES DE CONTROL UTILIZAR CABLE BLINDADO DE 2 HILOS CALIBRE 24 AWG