



✓ Evaporadora High Wall | VRF - Serie MI

220V-1F-60HZ

REV.01 - 0618

Características del Equipo:

Modo de Operación: Auto / Frío / Secado / Calor / Abanico
Refrigerante R-410A



Capacidades:

- MI-22G/DHN1-M - 0.6 TR.
- MI-28G/DHN1-M - 0.8 TR.
- MI-36G/DHN1-M - 1.0 TR.
- MI-45G/DHN1-M - 1.3 TR.
- MI-56G/DHN1-M - 1.6 TR.
- MI-71G/DHN1-M - 2.0 TR.
- MI-80G/DHN1-M - 2.3 TR.
- MI-90G/DHN1-M - 2.6 TR.

*Imágenes con fines ilustrativos.

Características del High Wall:

- ✓ Panel con LED de display.
- ✓ Instalación Flexible.
- ✓ Operación silenciosa.
- ✓ Cuenta con 2 rejillas deflectoras.
- ✓ Motor ventilador de 3 velocidades.
- ✓ Motor ventilador de CD de alta eficiencia.
- ✓ Filtros de aire lavables montados de fábrica.
- ✓ Cuenta con EXV instalada de fábrica, en el interior del equipo.
- ✓ Bajo nivel de ruido, crea un silencioso y confortable medio ambiente.
- ✓ Cuenta con control remoto de fábrica con opción para termostato alámbrico.

Características del Control Remoto:

- ✓ Modelo RM02A.
- ✓ Modos de operación Auto, frío, secado, calor y abanico.
- ✓ Funciones del Control Remoto: Secado, Follow Me, Turbo, Eco, Función Verde 26 °C, Bloqueo.

Características Técnicas:

Modelo	Capacidad (TR)	Capacidad BTU/hW		Fuerza Eléctrica	Consumo (W)	Amperaje (A)	
		Enfriamiento	Calefacción			MCA	MFA
MI-22G/DHN1-M	0.6	7,507	8,189	220-230V, 1F, 60 Hz	8	0.27	15
MI-28G/DHN1-M	0.8	9,554	10,919	220-230V, 1F, 60 Hz	9	0.31	15
MI-36G/DHN1-M	1.0	12,284	13,649	220-230V, 1F, 60 Hz	19	0.43	15
MI-45G/DHN1-M	1.3	15,355	17,061	220-230V, 1F, 60 Hz	19	0.44	15
MI-56G/DHN1-M	1.6	19,108	21,496	220-230V, 1F, 60 Hz	27	0.58	15
MI-71G/DHN1-M	2.0	24,226	27,297	220-230V, 1F, 60 Hz	49	0.60	15
MI-80G/DHN1-M	2.3	27,297	30,709	220-230V, 1F, 60 Hz	53	0.60	15
MI-90G/DHN1-M	2.6	30,709	34,121	220-230V, 1F, 60 Hz	82	0.78	15

MCA: Amperaje Mínimo en Circuito.
 MFA: Amperaje Máximo del Fusible.

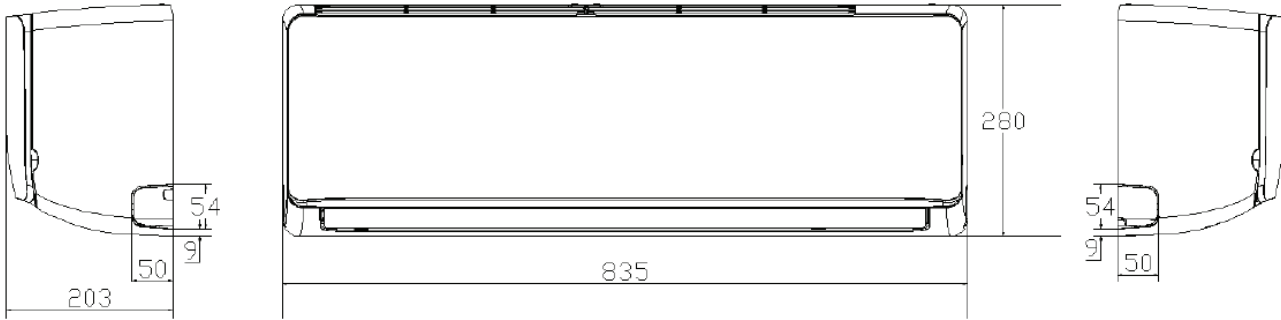
Modelo	Capacidad (TR)	Tuberías y Drenado			Peso (kg)	Dimensiones (mm)			Nivel de Ruido (dBA) Alto / Medio/Bajo	Flujo de Aire (m3/h) Alta/Media/Baja
		Líquido	Gas	Dren. (mm)		Largo A	Alto B	Ancho C		
MI-22G/DHN1-M	0.6	Φ 1/4	Φ 1/2	Φ16.5	8.4	835	280	203	31/30/29	422/393/356
MI-28G/DHN1-M	0.8	Φ 1/4	Φ 1/2	Φ16.5	9.5	835	280	203	31/30/29	417/370/316
MI-36G/DHN1-M	1.0	Φ 1/4	Φ 1/2	Φ16.5	11.4	990	315	223	33/32/30	656/573/488
MI-45G/DHN1-M	1.3	Φ 1/4	Φ 1/2	Φ16.5	12.8	990	315	223	35/33/31	594/507/424
MI-56G/DHN1-M	1.6	Φ 3/8	Φ 5/8	Φ16.5	12.8	990	315	223	38/36/34	747/648/547
MI-71G/DHN1-M	2.0	Φ 3/8	Φ 5/8	Φ16.5	17.0	1194	343	262	44/39/36	1195/1005/809
MI-80G/DHN1-M	2.3	Φ 3/8	Φ 5/8	Φ16.5	17.0	1194	343	262	44/39/36	1195/1005/809
MI-90G/DHN1-M	2.6	Φ 3/8	Φ 5/8	Φ16.5	17.0	1194	343	262	48/43/38	1421/1067/867

Dimensiones del Equipo:

REV.01 - 0618

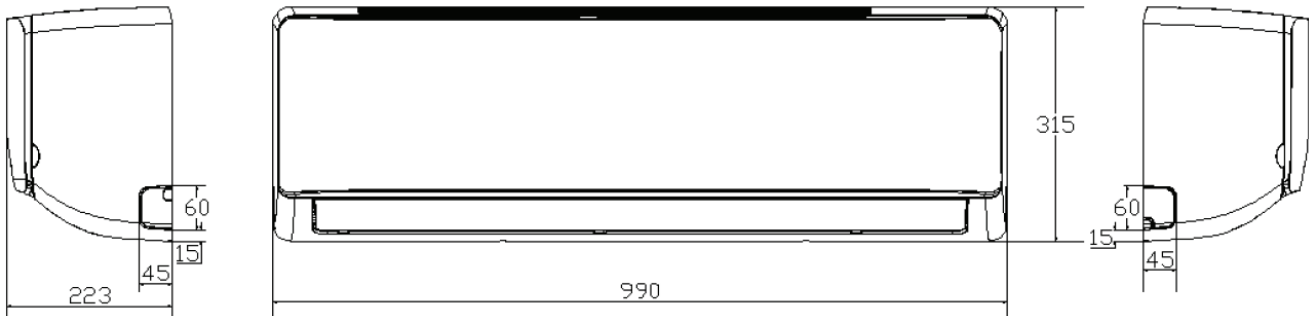
Capacidades:

MI-22G/DHN1-M - 0.6 TR. | MI-28G/DHN1-M - 0.8 TR.



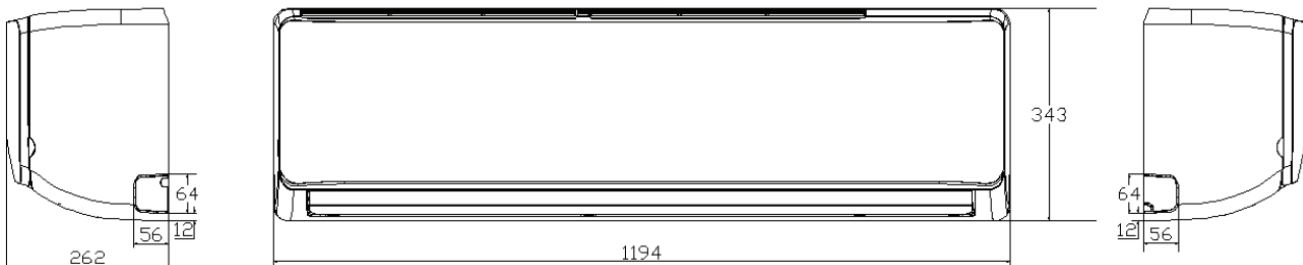
Capacidades:

MI-36G/DHN1-M - 1.0 TR. | MI-45G/DHN1-M - 1.3 TR. | MI-56G/DHN1-M - 1.6 TR.



Capacidades:

MI-71G/DHN1-M - 2.0 TR. | MI-80G/DHN1-M - 2.3 TR. | MI-90G/DHN1-M - 2.6 TR.



*Imágenes con fines ilustrativos.

El fabricante se reserva el derecho de modificar las características de los equipos, sin previo aviso.



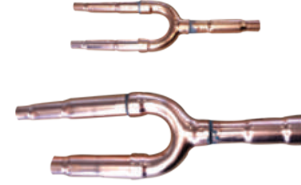
Accesorios opcionales - Venta por separado:



Termostato KJR-29B



Termostato KJR-12B

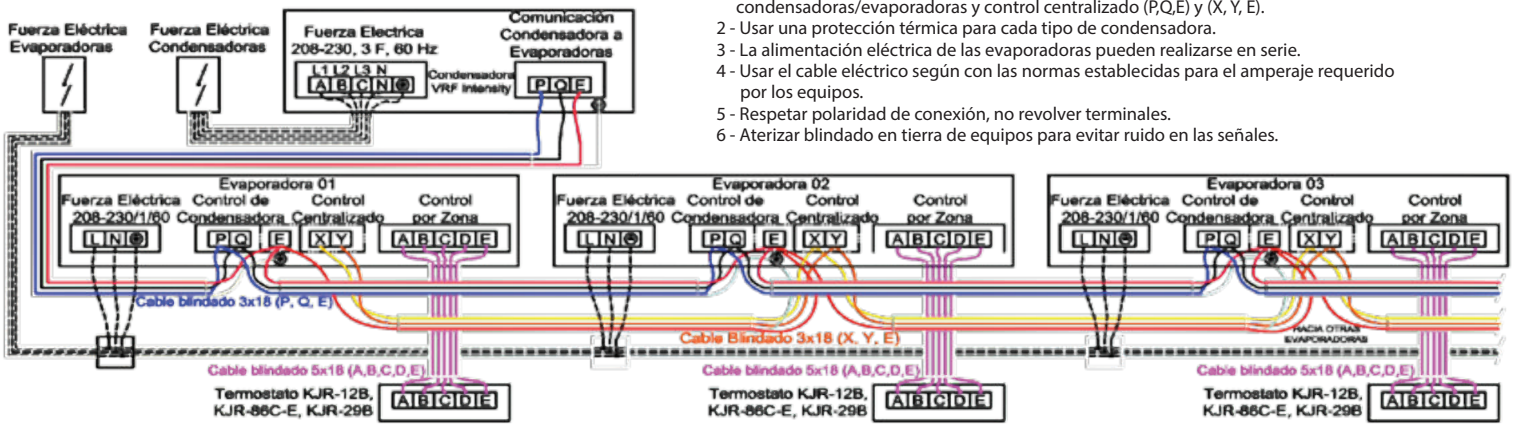


Derivación Refrigerante

Diagrama de conexión eléctrica y comunicación:

✓ **Conexión y Comunicación de Condensadoras y Evaporadoras VRF Intensivity.**

- 1- Usar cable blindado 3 hilos calibre 18, para comunicación entre evaporadoras y condensadoras/evaporadoras y control centralizado (P,Q,E) y (X, Y, E).
- 2- Usar una protección térmica para cada tipo de condensadora.
- 3- La alimentación eléctrica de las evaporadoras pueden realizarse en serie.
- 4- Usar el cable eléctrico según con las normas establecidas para el amperaje requerido por los equipos.
- 5- Respetar polaridad de conexión, no revolver terminales.
- 6- Aterizar blindado en tierra de equipos para evitar ruido en las señales.



El fabricante se reserva el derecho de modificar las características de los equipos, sin previo aviso.

*Imágenes con fines ilustrativos.