



✓ Evaporadora Cassette 4 Vías VRF | Compacto (Silent)

REV.01 - 1118

220V-1F-60Hz

Características del Equipo:

Modo de Operación: Auto / Frío / Secado / Calor / Abanico
Refrigerante R-410A

Capacidades: (Compacto)

MDV-D22Q4/VN1-A3	0.6 TR.	MDV-D80Q4/VN1-E	2.3 TR.
MDV-D28Q4/VN1-E	0.8 TR.	MDV-D90Q4/VN1-E	2.6 TR.
MDV-D36Q4/VN1-E	1.0 TR.	MDV-D100Q4/VN1-E	2.8 TR.
MDV-D45Q4/VN1-E	1.3 TR.	MDV-D112Q4/VN1-E	3.0 TR.
MDV-D56Q4/VN1-E	1.5 TR.	MDV-D140Q4/VN1-E	4.0 TR.
MDV-D71Q4/VN1-E	2.0 TR.		



*Imágenes con fines ilustrativos.

Características del Cassette 4 Vías:

- ✓ Incluye panel decorativo.
- ✓ Bajo nivel de ruido en operación.
- ✓ Display receptor con indicador de fallas.
- ✓ Cuatro vías de aire con rejillas oscilatorias.
- ✓ Puerto ductable para toma de aire nuevo.
- ✓ Incluye bomba de condensado instalada de fábrica.
- ✓ Puerto ductable para acondicionar áreas antiguas.

Características del Control Remoto:

- ✓ Modelo RM02A.
- ✓ Funciones del control Remoto: Secado, Follow Me, Turbo, Eco, Función Verde 26 °C, Bloqueo.
- ✓ Modos de operación Auto, frío, secado, calor y abanico.

Características Técnicas:

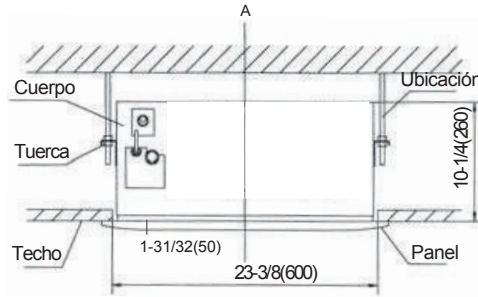
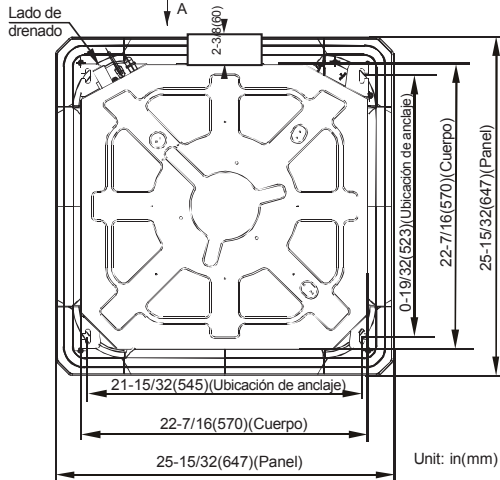
Modelo	Capacidad (TR)	Capacidad BTU/hW		Fuerza Eléctrica	Consumo (W)	Amperaje (A)	
		Enfriamiento	Calefacción			MCA	MFA
MDV-D22Q4/VN1-A3	0.6 TR	7500	8200	220-230V, 1F, 60 Hz	50	0.22	17.5
MDV-D28Q4/VN1-E	0.8 TR	9554	10918	220-230V, 1F, 60 Hz	80	0.39	10.0
MDV-D36Q4/VN1-E	1.0 TR	12283	13648	220-230V, 1F, 60 Hz	80	0.39	10.0
MDV-D45Q4/VN1-E	1.3 TR	15354	17060	220-230V, 1F, 60 Hz	88	0.50	10.0
MDV-D56Q4/VN1-E	1.5 TR	19107	21496	220-230V, 1F, 60 Hz	88	0.50	10.0
MDV-D71Q4/VN1-E	2.0 TR	24225	27296	220-230V, 1F, 60 Hz	105	0.54	15.0
MDV-D80Q4/VN1-E	2.3 TR	27296	30708	220-230V, 1F, 60 Hz	120	0.67	15.0
MDV-D90Q4/VN1-E	2.6 TR	30708	34120	220-230V, 1F, 60 Hz	187	1.05	15.0
MDV-D100Q4/VN1-E	2.8 TR	34120	37873	220-230V, 1F, 60 Hz	200	1.09	15.0
MDV-D112Q4/VN1-E	3.0 TR	38214	42650	220-230V, 1F, 60 Hz	200	1.09	15.0
MDV-D140Q4/VN1-E	4.0 TR	47768	54592	220-230V, 1F, 60 Hz	220	1.18	15.0

MCA = Amperaje Mínimo de Circuito.
 MFA = Amperaje Máximo del Fusible.

Modelo	Capacidad (TR)	Tuberías y Drenado			Peso (kg)	Nivel de Ruido (dBA)	Flujo de Aire (CFM)
		Líquido	Gas	Dren.		Alto / Medio / Bajo	Alto / Medio / Bajo
MDV-D22Q4/VN1-A3	0.6 TR	Φ6.35	Φ12.7	Φ25	16.0	36/33/23	234/172/127
MDV-D28Q4/VN1-E	0.8 TR	Φ6.35	Φ12.7	Φ32	21.5	30/25/22	465/396/351
MDV-D36Q4/VN1-E	1.0 TR	Φ6.35	Φ12.7	Φ32	21.5	30/25/22	465/396/351
MDV-D45Q4/VN1-E	1.3 TR	Φ6.35	Φ12.7	Φ32	23.7	35/31/27	554/457/389
MDV-D56Q4/VN1-E	1.5 TR	Φ9.53	Φ15.9	Φ32	23.7	35/31/27	554/457/389
MDV-D71Q4/VN1-E	2.0 TR	Φ9.53	Φ15.9	Φ32	23.7	43/37/31	726/596/474
MDV-D80Q4/VN1-E	2.3 TR	Φ9.53	Φ15.9	Φ32	23.7	43/37/31	726/596/474
MDV-D90Q4/VN1-E	2.6 TR	Φ9.53	Φ15.9	Φ32	28.7	43/38/32	784/681/563
MDV-D100Q4/VN1-E	2.8 TR	Φ9.53	Φ15.9	Φ32	28.7	45/37/35	961/717/670
MDV-D112Q4/VN1-E	3.0 TR	Φ9.53	Φ15.9	Φ32	28.7	45/37/35	961/717/670
MDV-D140Q4/VN1-E	4.0 TR	Φ9.53	Φ15.9	Φ32	30.9	46/38/37	995/731/681

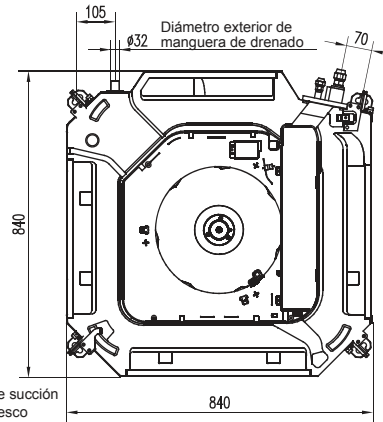
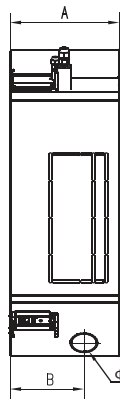
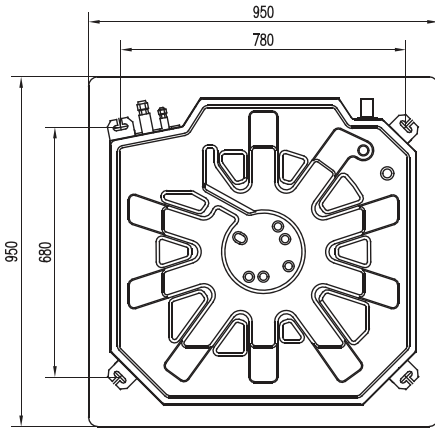
Dimensiones del Equipo:

MDV-D22Q4/VN1-A3

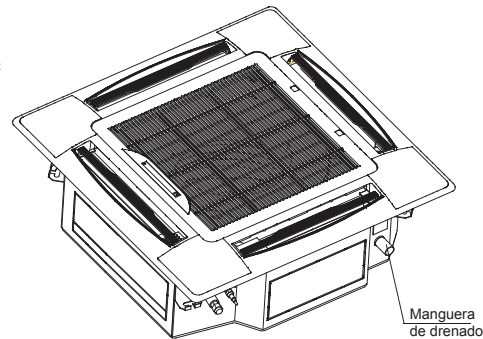
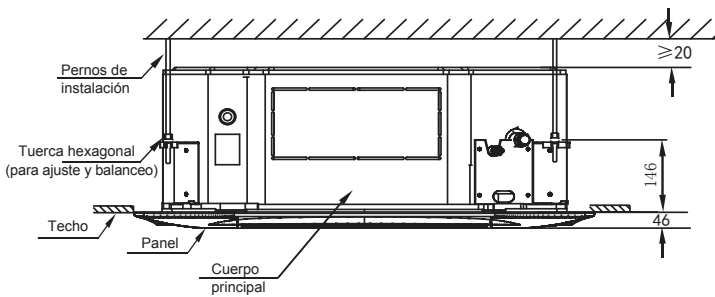


Unit: in(mm)

MDV-D28Q4/VN1-E a MDV-D140Q4/VN1-E



(Unit:mm)



Modelo	A(mm)	B(mm)
MDV-D28 a 80	230	126
MDV-D90 a 140	300	197



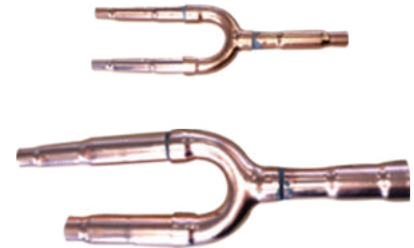
Accesorios opcionales - Venta por separado:



Termostato KJR-12B

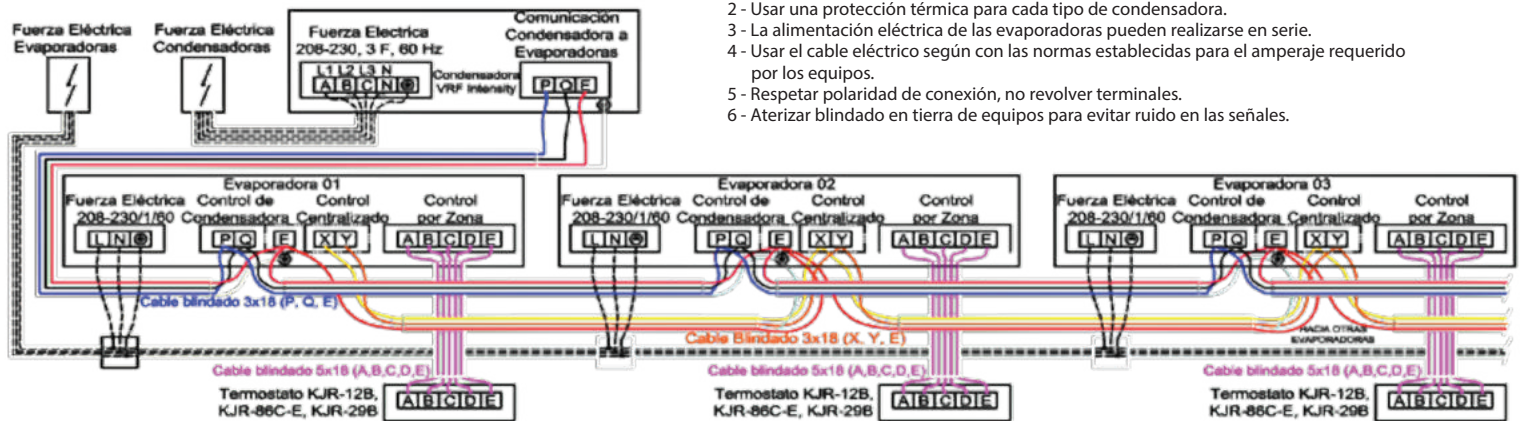


Termostato KJR-29B



Derivación Refrigerante

Diagrama de conexión eléctrica y comunicación:



✓ **Conexión y Comunicación de Condensadoras y Evaporadoras VRF Intensity.**

- 1- Usar cable blindado 3 hilos calibre 18, para comunicación entre evaporadoras y condensadoras/evaporadoras y control centralizado (P,Q,E) y (X, Y, E).
- 2- Usar una protección térmica para cada tipo de condensadora.
- 3- La alimentación eléctrica de las evaporadoras pueden realizarse en serie.
- 4- Usar el cable eléctrico según con las normas establecidas para el amperaje requerido por los equipos.
- 5- Respetar polaridad de conexión, no revolver terminales.
- 6- Aterizar blindado en tierra de equipos para evitar ruido en las señales.

*Imágenes con fines ilustrativos.

El fabricante se reserva el derecho de modificar las características de los equipos, sin previo aviso.