



## ✓ Evaporadora Fan & Coil VRF | HSP

220V-1F-60HZ

### Características del Equipo:

**Modo de Operación:** Auto / Frío / Secado / Calor / Abanico  
**Refrigerante:** R-410A

### Capacidades:

<b>MDV-D71T1/VNI-B</b>	2.0 TR.
<b>MDV-D80T1/VNI-B</b>	2.3 TR.
<b>MDV-D90T1/VNI-B</b>	2.6 TR.
<b>MDV-D112T1/VNI-B</b>	3.0 TR.
<b>MDV-D140T1/VNI-B</b>	4.0 TR.
<b>MDV-D160T1/VNI-B</b>	5.0 TR.



REV.01 - 1116

\*Imágenes con fines ilustrativos.



### Características del Fan & Coil:

- ✓ Motor ventilador de 3 velocidades.
- ✓ Equipo cuenta con caja plenum y filtro de retorno.
- ✓ Opción para operarlo con control remoto como accesorio.
- ✓ Cuenta con EXV instalada de fábrica en el interior del equipo.
- ✓ Cuenta con opción de bomba de drenado, suministrada e instalada en campo.

### Características del Controlador Alámbrico:

- ✓ Pantalla LCD.
- ✓ Modelo KJR-29B.
- ✓ Función de Follow me.
- ✓ Voltajes de operación 5V.
- ✓ Función de recordatorio de limpieza de filtros.
- ✓ Modos de operación Auto, frío, secado, calor y abanico.

### Características Técnicas:

Modelo	Capacidad	Capacidad Btu/h		Fuerza Eléctrica	Consumo Watts	Amperaje	
		Enfriamiento	Calefacción			MCA	MFA
MDV-D71T1/VNI-B	2.0 T.R.	24,200	27,300	208-230V, 1F, 60 Hz	414	2.36	5
MDV-D80T1/VNI-B	2.3 T.R.	27,300	30,700	208-230V, 1F, 60 Hz	402	2.36	5
MDV-D90T1/VNI-B	2.6 T.R.	30,700	34,100	208-230V, 1F, 60 Hz	409	2.87	5
MDV-D112T1/VNI-B	3.0 T.R.	38,200	42,700	208-230V, 1F, 60 Hz	409	2.87	5
MDV-D140T1/VNI-B	4.0 T.R.	47,800	54,600	208-230V, 1F, 60 Hz	527	2.97	5
MDV-D160T1/VNI-B	5.0 T.R.	51,200	56,400	208-230V, 1F, 60 Hz	532	2.97	6

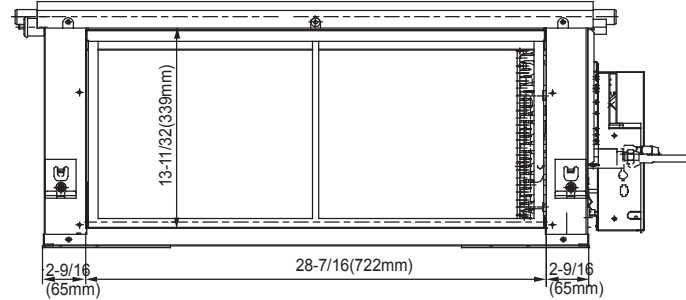
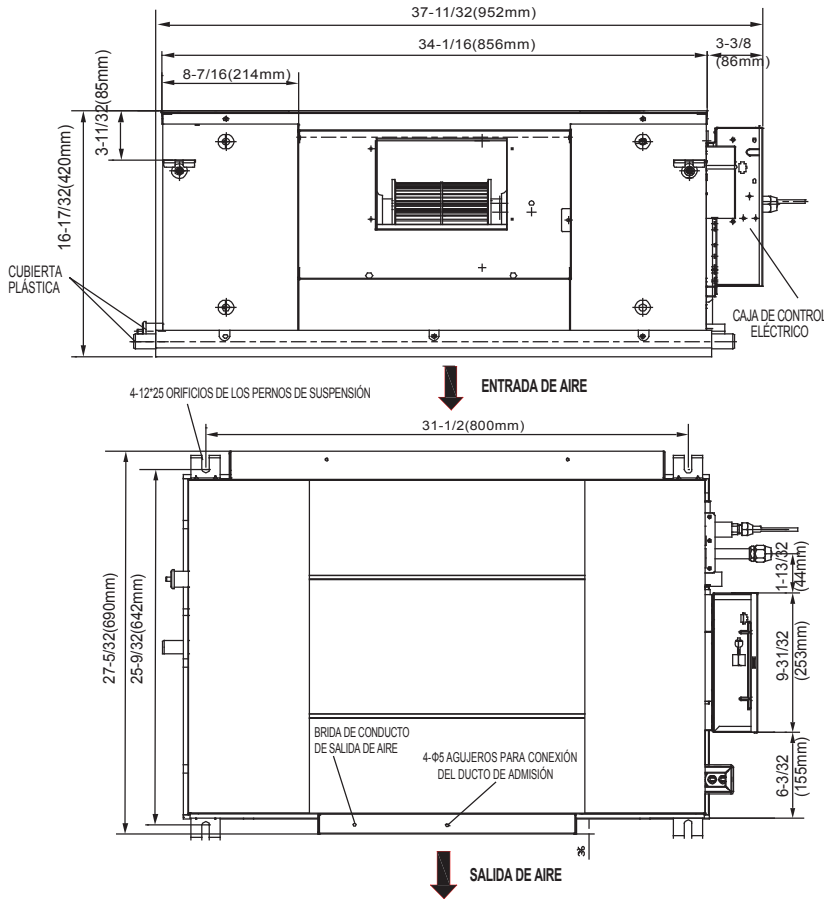
Modelo	Capacidad	Peso Kg	Tuberías Y Drenado			Dimensiones en mm			Nivel de Ruido Alto/Mo/Bajo	Flujo Aire (CMF) CFM ALTA	Presión Estática (Pa)	
			Líquido	Gas	Dren	Largo A	Alto B	Ancho C				
MDV-D71T1/VNI-B	2.0 T.R.	46.5	3/8"Ø	5/8"Ø	1"Ø	952	420	690	48 / 46 / 44.5	1012/902/788	25(25~196)	
MDV-D80T1/VNI-B	2.3 T.R.	46.5	3/8"Ø	5/8"Ø	1"Ø				48 / 46 / 44.5	994/918/777		37(37~196)
MDV-D90T1/VNI-B	2.6 T.R.	50	3/8"Ø	5/8"Ø	1"Ø				52 / 49 / 47	1326/1195/948		
MDV-D112T1/VNI-B	3.0 T.R.	50	3/8"Ø	5/8"Ø	1"Ø	1300	420	690	52 / 49 / 47	1294/1164/924	50 (50-196)	
MDV-D140T1/VNI-B	4.0 T.R.	68	3/8"Ø	5/8"Ø	1"Ø				53 / 50 / 48	1746/1586/1453		
MDV-D160T1/VNI-B	5.0 T.R.	69.5	3/8"Ø	5/8"Ø	1"Ø				54 / 52 / 50	1746/1586/1453		



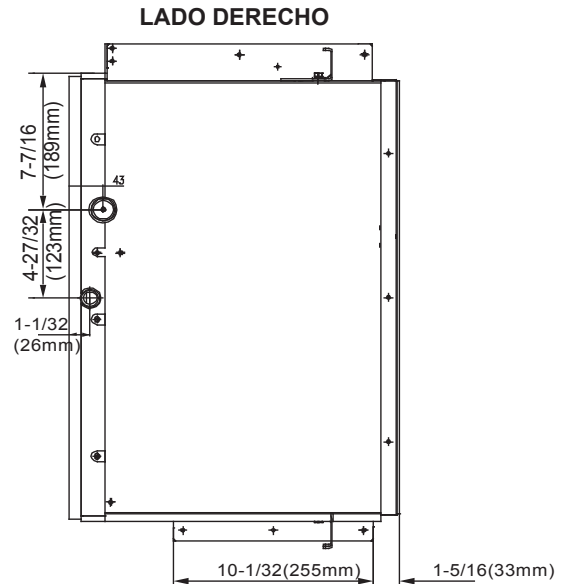
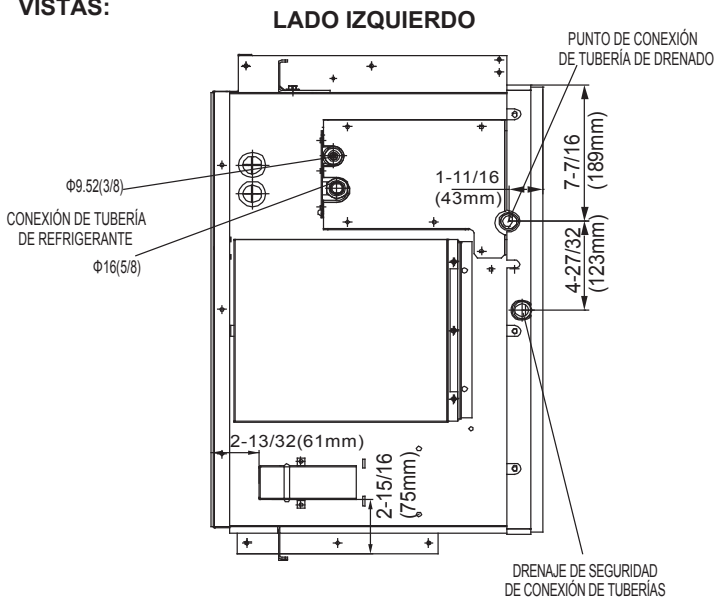
## Dimensiones del Equipo:

MDV-D71T1/VN1-B MDV-D80T1/VN1-B MDV-D90T1/VN1-B MDV-D112T1/VN1-B  
Unit:(mm)

## Dimensiones del equipo de entrada y salida de aire:



## VISTAS:

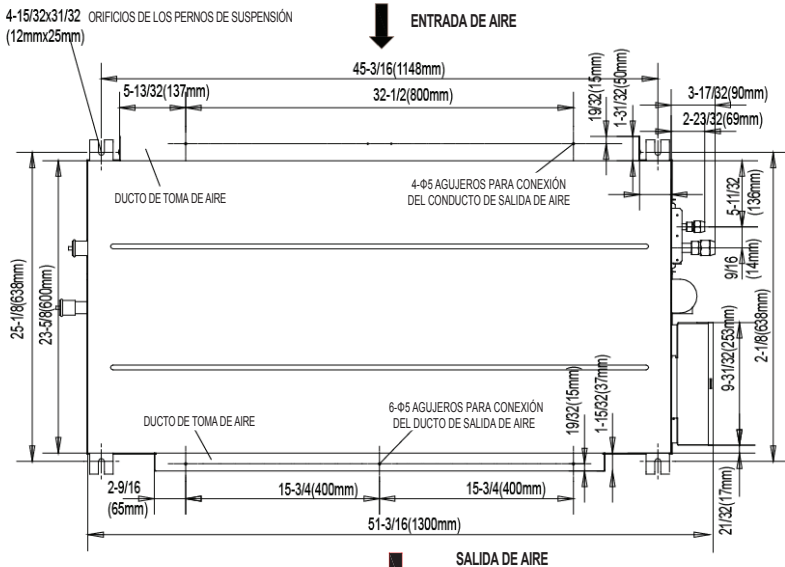
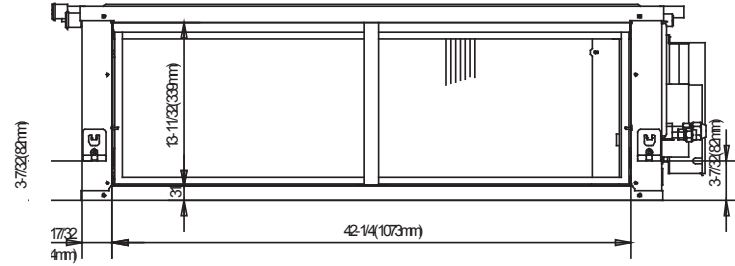
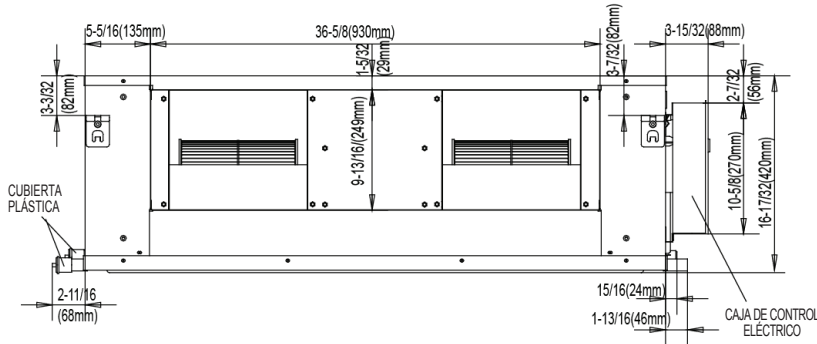




## Dimensiones del Equipo:

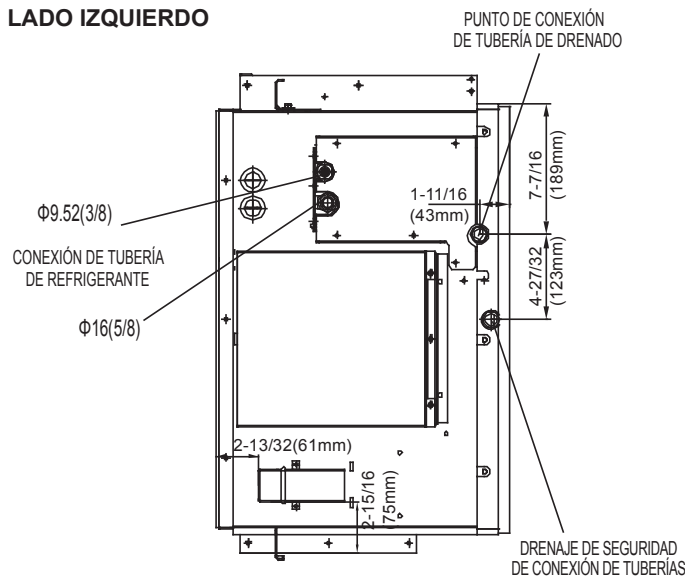
MDV-D140T1/VN1-B  
Unit:(mm)

MDV-D160T1/VN1-B

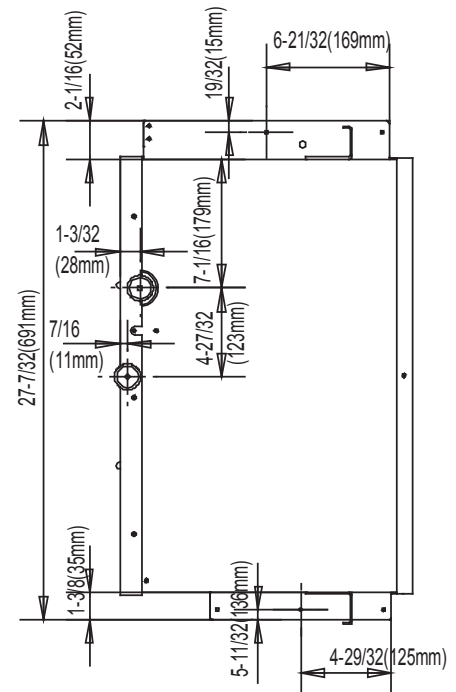


Vistas:

LADO IZQUIERDO



LADO DERECHO



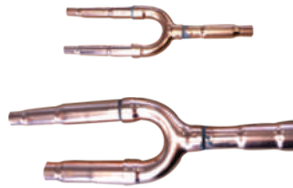
## Accesorios opcionales - Venta por separado:



Termostato KJR-12B



Control Remoto RM02



Derivación Refrigerante

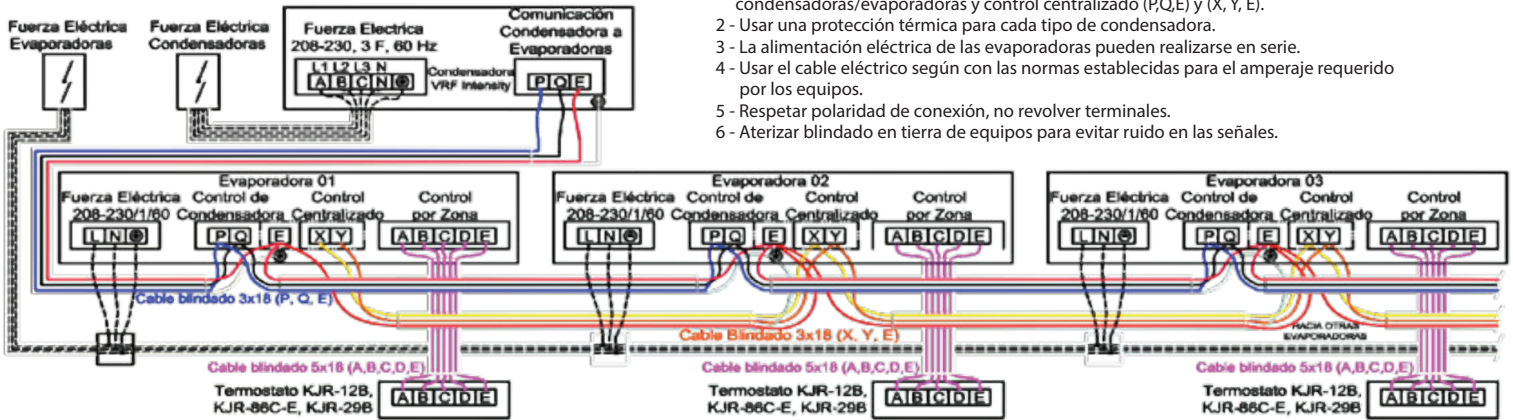


Bomba de Condensado

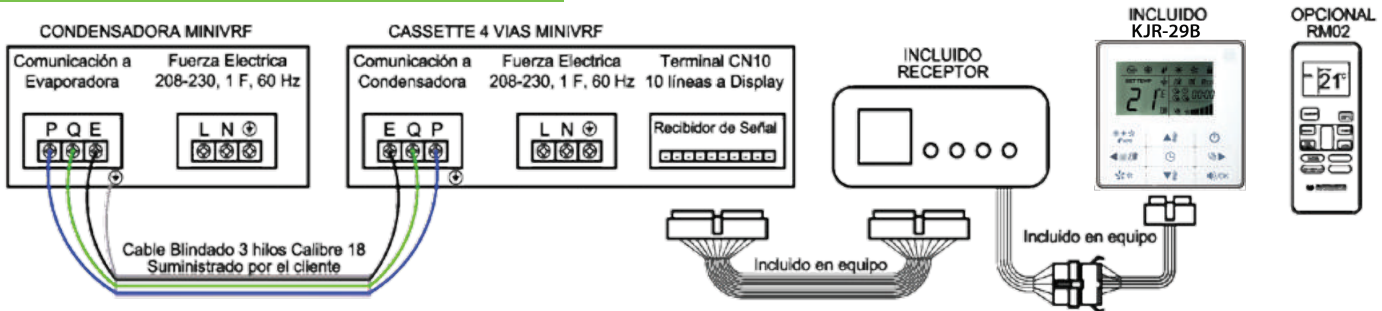
## Diagrama de conexión eléctrica y comunicación:

### Conexión y Comunicación de Condensadoras y Evaporadoras VRF Intensity.

- 1- Usar cable blindado 3 hilos calibre 18, para comunicación entre evaporadoras y condensadoras/evaporadoras y control centralizado (P,Q,E) y (X, Y, E).
- 2- Usar una protección térmica para cada tipo de condensadora.
- 3- La alimentación eléctrica de las evaporadoras pueden realizarse en serie.
- 4- Usar el cable eléctrico según con las normas establecidas para el amperaje requerido por los equipos.
- 5- Respetar polaridad de conexión, no revolver terminales.
- 6- Aterizar blindado en tierra de equipos para evitar ruido en las señales.

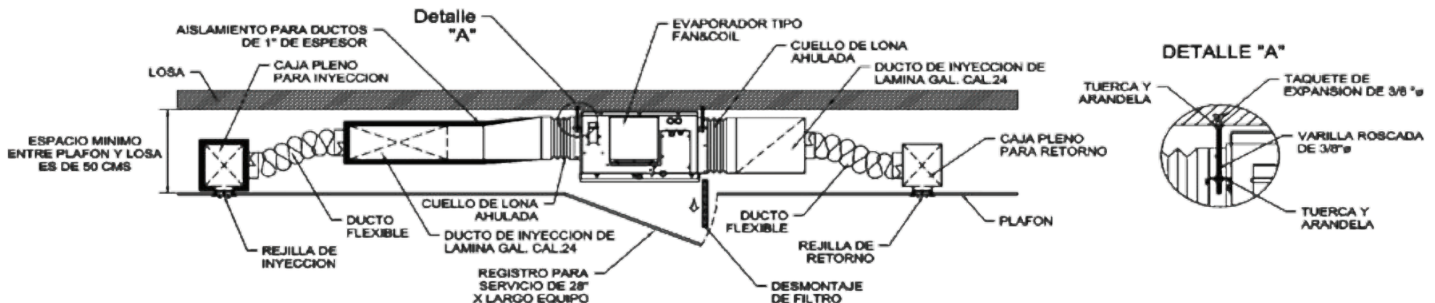


## Conexión de comunicación con evaporadora:



- 1- Usar cable blindado de 3 hilos, calibre 18 para comunicación entre evaporadora y condensadora.
- 2- Usar protección térmica por equipo condensadora y evaporadora independientemente.
- 3- Usar el cable eléctrico según las normas establecidas para el amperaje requerido para los equipos.
- 4- Respetar polaridad de conexión en el cable de comunicación, no revolver terminales.
- 5- Conectar el blindado del cable de comunicación a tierra de equipos para eliminar interferencia en la señal.

## Recomendación para la instalación:



\*Imágenes con fines ilustrativos.