



✓ Chiller Modular Enfriado por Aire (50 TR)*

220V-3F-60HZ - Heat Pump

Características del Equipo:

Modo de Operación: Enfriamiento / Calefacción Bomba de Calor / Bomba Refrigerante
R-410A

Capacidades:

ICHS-600KC-5 50 TR.

Características:

- ✓ Enfriado por aire.
- ✓ Compresor tipo scroll.
- ✓ Recubrimiento Bluefin en serpentín condensador.
- ✓ Intercambiador de casco y tubo.
- ✓ Instalación modular escalable hasta 280 TR en combinación de módulos de diferentes capacidades.
- ✓ Cuenta con termostato controlador y transformador de corriente, incluido de fábrica.



*Imágenes con fines ilustrativos.

Características del Equipo:

Capacidad de enfriamiento	50 TR
Capacidad de Calefacción	54 TR
Modo de Operación	Enfriamiento / Calefacción / Bomba
Refrigerante / Medio	R-410A / Agua Helada o Caliente
Compresores	Fijo tipo Scroll

Compresores:

Compresor Fijo tipo Scroll	
Marca Compresores	Danfoss
Cantidad Compresores	6 pzas

Datos del Condensador:

Tipo de Intercambiar de calor	Tubos de Cobre y Aletas de Aluminio
Recubrimiento Anticorrosivo	BlueFin
Cantidad de motores	6.00
Volumen de Aire de Ventilador	42,377 CFM

Rango de Operación:

	Enfriamiento	Calefacción
Temperatura de Operación del Agua	5 a 17°C	45 a 50°C
Temperatura Ambiente Exterior	10 a 46°C	0 a 21°C

Información del Equipo

Sonido de Operación DB	74
Cable Comunicación Módulo/Módulo	Blindado 3 Hilos Calibre 18
Cable Comunicación Módulo Maestro/Control	Blindado 3 Hilos Calibre 18
Control de Refrigerante	EXV + Capillary Throttle

Datos del Evaporador:

Tipo de Intercambiador de Calor	Casco y Tubo
Flujo de agua (GPM)	136.5
Pérdida de Resistencia de Agua (kPa)	25
Volumen (L)	90
Diámetro Interior de Entrada/Salida de Agua	3"Ø
Máxima Presión Agua (Mpa)	1.0
Tipo de Conexión a Tubería de agua	Junta Flexible

Características eléctricas y dimensiones:

Modulo Modelo	Tubería de Agua		Información Eléctrica						Dimensiones de Equipo (mm)			Peso Kg
	Entrada	Salida	Voltaje-Fase-Ciclos	Amperaje		Consumo kW		MFA (A)	Largo	Alto	Ancho	
				Frío	Calor	Frío	Calor					
ICHS-600KC-5	3"Ø	3"Ø	220V-3F-60Hz	189	196.5	58.5	60.0	300	2850	2110	2000	1730

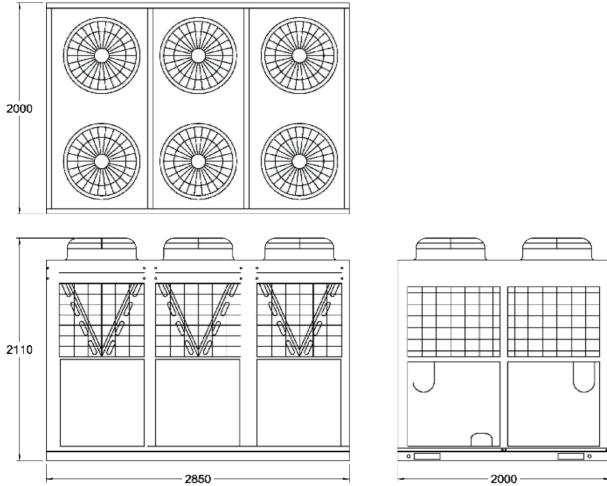
Protecciones de Seguridad del Equipo:

- ✓ De alta presión en descarga.
- ✓ Por baja presión en succión.
- ✓ De alimentación eléctrica en secuencia de fases.
- ✓ De anti-congelamiento en modo de enfriamiento.
- ✓ Del compresor por sobre corriente.
- ✓ Por sobrecarga del compresor.
- ✓ Por diferencia de temperatura en entrada/salida de agua.
- ✓ Por temperatura de descarga del compresor.
- ✓ Por corte de flujo de agua.
- ✓ Por malfuncionamiento de sensores.

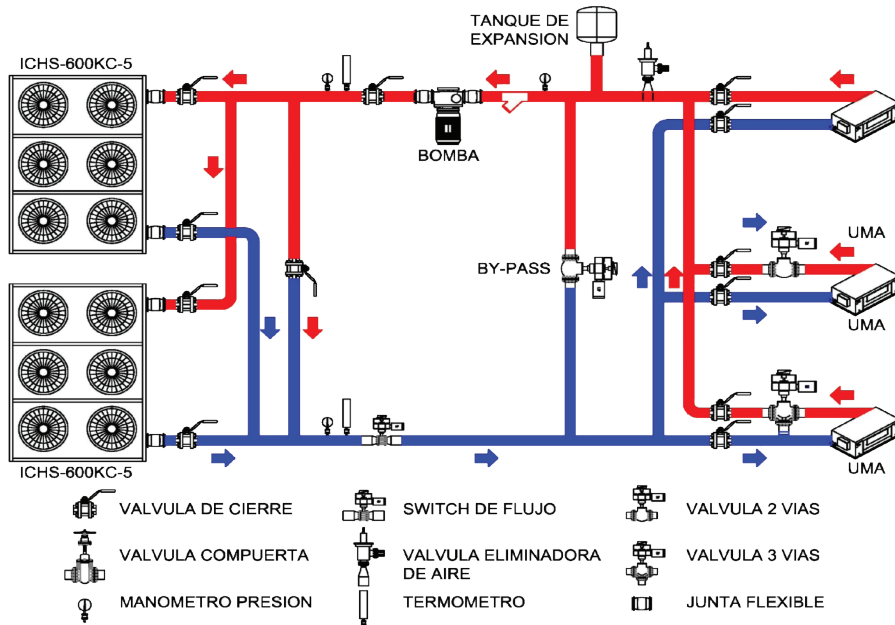


Dimensiones del Equipo (mm):

REV.02 - 0618



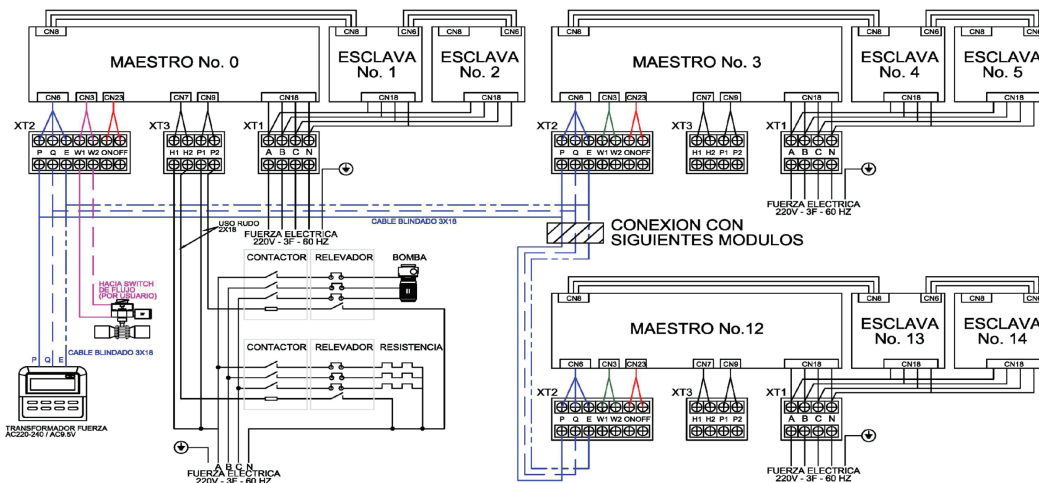
Instalación de Módulos y Tuberías:



*Imágenes con fines ilustrativos.

- | | | | | | |
|--|-------------------|--|-----------------------------|--|----------------|
| | VALVULA DE CIERRE | | SWITCH DE FLUJO | | VALVULA 2 VIAS |
| | VALVULA COMPUERTA | | VALVULA ELIMINADORA DE AIRE | | VALVULA 3 VIAS |
| | MANOMETRO PRESION | | TERMOMETRO | | JUNTA FLEXIBLE |

Diagrama de Alimentación Eléctrica y Comunicación:

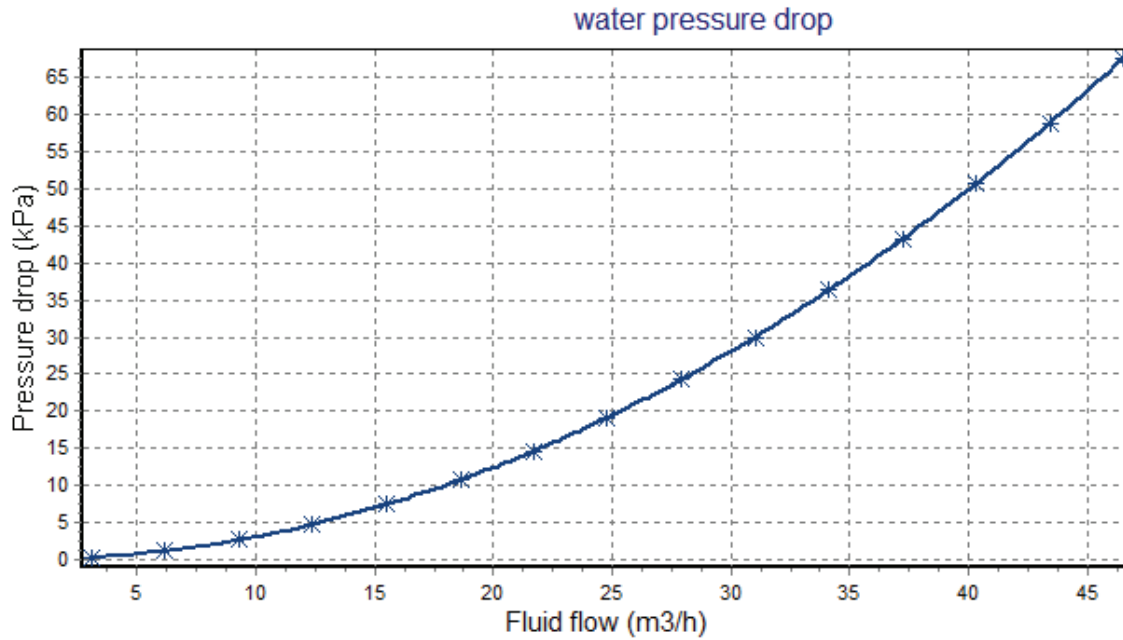


El fabricante se reserva el derecho de modificar las características de los equipos, sin previo aviso.

Curva de caída de presión

REV.02 - 0618

ICHS-600KC-5 50 TR.



*Imágenes con fines ilustrativos.